

**GROVE**

WINKELEINHEIT SCHWERLASTSPITZE  
 ANGULAR UNIT, HEAVY DUTY JIP

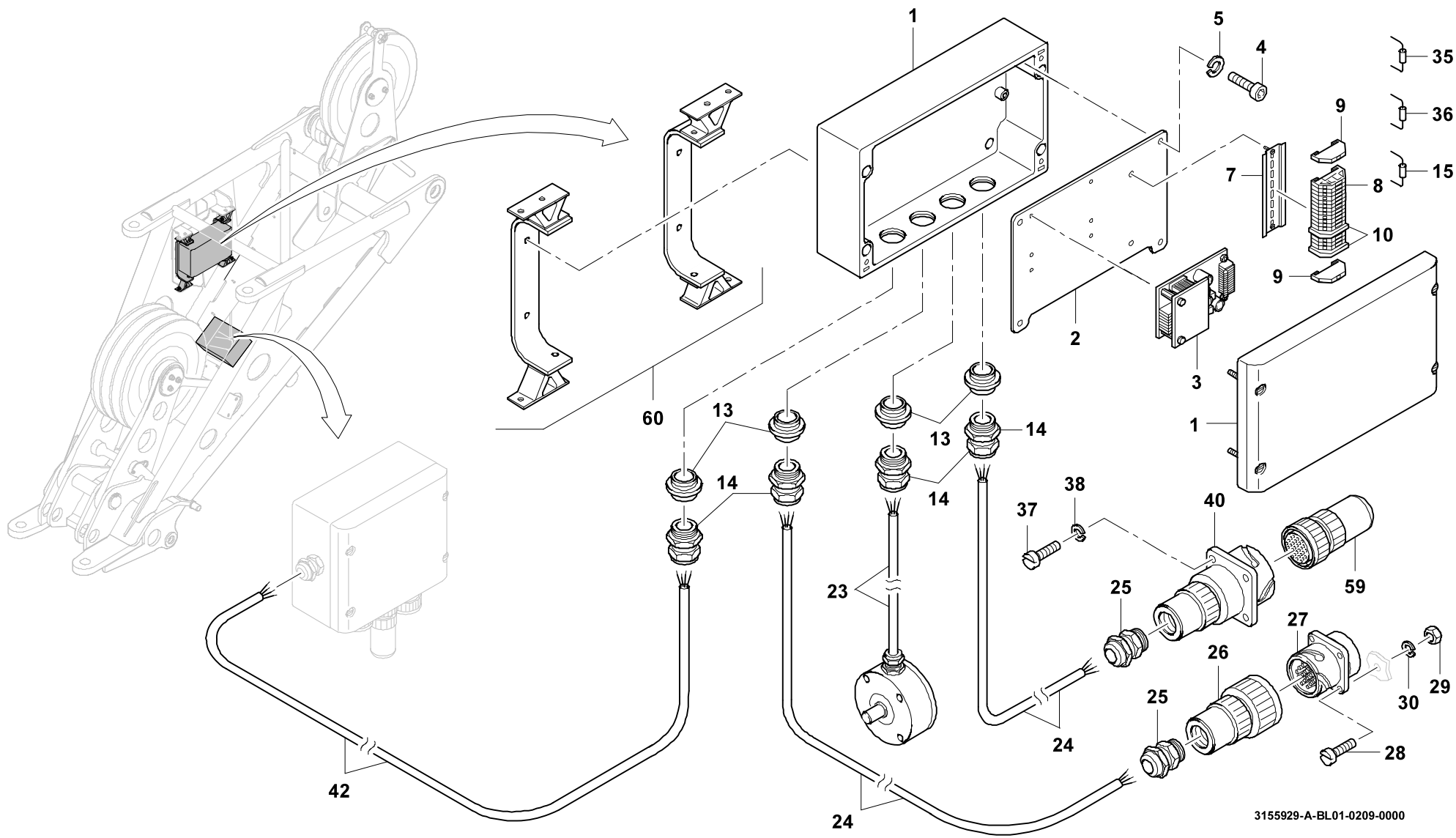
BILDTAFEL  
 PICTORIAL DISPLAY

02.09

**3155929-ETL A**

1/2

**GMK 5130  
 BE 710  
 G 173**



**GROVE**

WINKELEINHEIT SCHWERLASTSPITZE  
ANGULAR UNIT, HEAVY DUTY JIP

BILDTAFEL  
PICTORIAL DISPLAY

02.09

**3155929-ETL A**

2/2

**GMK 5130**  
**BE 710**  
**G 173**

